

SWB 200



A SWB 200 foi projetada para oferecer alta produtividade e ótimo custo-benefício para a sua oficina.

Possui entrada de dados facilitada, apresenta medições rápidas e confiáveis e seu gabinete compacto permite melhor aproveitamento do espaço da oficina.

Entrada de dados semi-automática

O braço de medição 2D SAPE é capaz de inserir automaticamente tanto a distância quanto o diâmetro do conjunto, além de medir a largura do aro por meio da tecnologia Smart Sonar. Essas funcionalidades não só eliminam a necessidade de inserção manual de dados, mas também garantem um aumento significativo de produtividade, de até 30%.

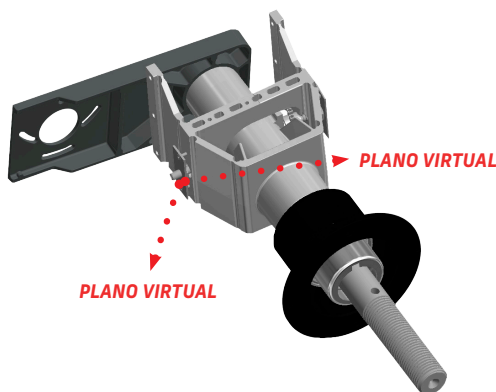


Tecnologia EasyAlu

O balanceador determina automaticamente o modo de balanceamento ideal ao medir os pontos de aplicação dos contrapesos, o que acelera o processo e aumenta significativamente a produtividade.

Modo de Contrapesos Escondidos

Permite que os contrapesos adesivos externos sejam posicionados de forma oculta atrás dos raios do aro, garantindo uma melhor aparência das rodas.



Tecnologia VPI (Virtual Plane Imaging)

- Tecnologia avançada de balanceamento que cria um plano virtual para a roda entre os sensores, garantindo muito mais precisão e repetibilidade de medição
- Permite configurar a posição dos sensores fisicamente fora do gabinete, mantendo distância de influências internas como variação de temperatura, vibrações alheias à medição e outros ruídos

Modo de Otimização de Balanceamento

É uma funcionalidade que visa **reduzir a quantidade de contrapesos necessários** para efetuar o balanceamento, otimizando a montagem do pneu no aro e proporcionando uma maior economia. Com essa tecnologia, é possível **minimizar o desperdício de material** e maximizar a eficiência do processo.



Porca rápida

De fácil utilização, permite fixar de forma segura a roda no eixo da balanceadora.



Monitor LED

Permite uma navegação mais rápida e com fácil acesso às funções do equipamento por meio de uma interface gráfica de alta resolução.

Gabinete em formato Z

Gabinete moderno e robusto, ocupa pouco espaço na oficina e abriga todos os acessórios, permitindo realizar qualquer balanceamento com muito mais agilidade.



Acessórios padrão



Alicate



Anéis Plásticos



Porca Rápida



Protetor de Borracha



Protetores de Borracha do Porta Objetos



Pinos para Acessórios



Cone P, M, G



Medidor de Largura



Peso de Calibração

Acessório opcional

Kit de flange universal para rodas com 3, 4, e 5 furos (kfu-516)

Kit de fixação de rodas para Citroën e Peugeot (0120-9222-99)*

*Requer Kit KFU-516

Especificações técnicas

Alimentação:	220 VCA, Mono, 60 Hz
Diâmetro do Eixo:	40 mm
Rotação do Eixo:	<200 rpm
Tempo de Medição:	6 segundos
Resolução de Balanceamento:	1 / 5g
Diâmetro da Roda - Entrada Manual:	8" - 30"
Diâmetro da Roda - Entrada Semi-automática:	8" - 25"
Largura Máxima do Conjunto Roda/Pneu:	20"
Diâmetro Máximo do Conjunto Roda/Pneu:	42"
Peso Máximo do Conjunto Roda/Pneu:	70 Kg
Dimensões (L x P x A)	101,6x76,2x182,9 cm
Peso:	70 Kg