

SWB 100



A SWB 100 foi especialmente projetada para satisfazer os clientes que estão preocupados com alto rendimento.

É a solução ideal para oficinas com elevado volume de trabalho. Possui entrada de dados rápida para maior agilidade e tecnologia que auxilia o usuário a determinar rapidamente o modo de balanceamento ideal para a roda a ser balanceada.

Entrada de dados semi-automática

O braço de medição 2D SAPE é capaz de inserir automaticamente tanto a distância quanto o diâmetro do conjunto, além de medir a largura do aro por meio da tecnologia Smart Sonar. Essas funcionalidades não só eliminam a necessidade de inserção manual de dados, mas também garantem um aumento significativo de produtividade de até 30%.

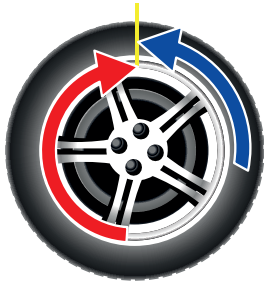
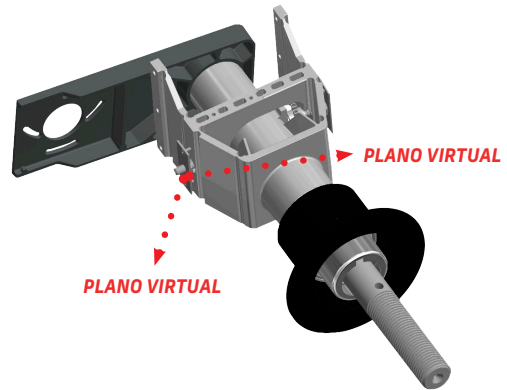


Modo de Contrapesos Escondidos

Permite que os contrapesos adesivos externos sejam posicionados de forma oculta atrás dos raios do aro, garantindo uma melhor aparência das rodas.

Tecnologia VPI (Virtual Plane Imaging)

- Tecnologia avançada de balanceamento que cria um plano virtual para a roda entre os sensores, garantindo muito mais precisão e repetibilidade de medição
- Permite configurar a posição dos sensores fisicamente fora do gabinete, mantendo distância de influências internas como variação de temperatura, vibrações alheias à medição e outros ruídos

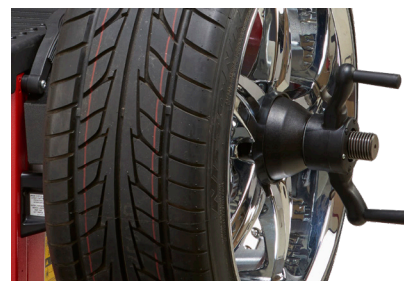


Modo de Otimização de Balanceamento

É uma funcionalidade que visa **reduzir a quantidade de contrapesos necessários** para efetuar o balanceamento, otimizando a montagem do pneu no aro e proporcionando uma maior economia. Com essa tecnologia, é possível **minimizar o desperdício de material** e maximizar a eficiência do processo.

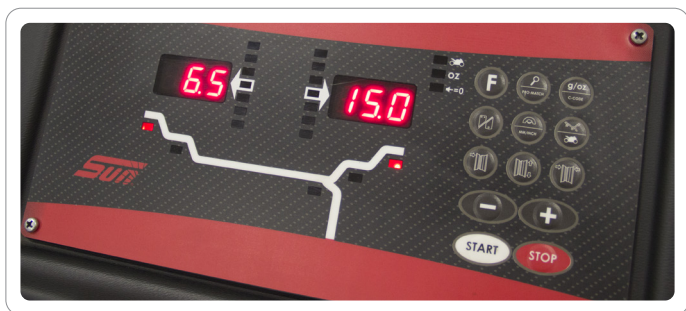
Porca rápida

De fácil utilização, permite fixar de forma segura a roda no eixo da balanceadora.



Gabinete em formato Z

Gabinete moderno e robusto, ocupa pouco espaço na oficina e abriga todos os acessórios, permitindo realizar qualquer balanceamento com muito mais agilidade.



Painel de comando

Indicado para ambientes que envolvem condições de trabalho pesado. Permite uma interpretação rápida e fácil dos resultados de balanceamento.

Pedal de travamento

O pedal para bloqueio mecânico mantém a roda posicionada, firmemente, em todas as posições.



Acessórios padrão



Alicate



Anéis Plásticos



Porca Rápida



Cone P, M, G



Pinos para Acessórios



Peso de Calibração



Medidor de Largura



Protetor de Borracha



Protetores de Borracha do Porta Objetos

Acessório opcional

Kit de flange universal para rodas com 3, 4, e 5 furos (eaa0260d82a)

Kit de fixação de rodas para Citroën e Peugeot (0120-9222-99)*

*Requer Kit KFJ-516

Especificações técnicas

| | |
|--|----------------------|
| Alimentação: | 220 VCA, Mono, 60 Hz |
| Tempo de Medição: | 6 s |
| Rotação do Eixo: | <200 rpm |
| Escala de Distância: | 0 - 250 mm |
| Resolução de Balanceamento: | 1 / 5 g |
| Diâmetro Máximo do Pneu: | 35" (900 mm) |
| Peso Máximo do Conjunto Aro/Pneu: | 70 kg |
| Diâmetro do Eixo: | 40 mm |
| Largura do Aro: | 3 - 20" |
| Diâmetro do Aro: | 8 - 30" |
| Dimensões (CxLxA): | 105x110x170 cm |
| Peso: | 70 Kg |