

---

# DESCARB1400

---

Equipamento para remoção de carbonização de câmaras e válvulas



**Guia Rápido de Operação**

---

---

---

# Segurança

- Mantenha o cabo de alimentação distante do calor, óleo e materiais pontiagudos/cortantes. Evite esticar e torcer o cabo de alimentação.
- Não utilize este produto em áreas com gases inflamáveis, atmosfera explosiva ou com objetos tóxicos.
- Nunca aspire produtos inflamáveis, explosivos, cinzas aquecidas ou pontas de cigarro acesas.
- Nunca aspire líquidos ou produtos corrosivos (ex. água sanitária, amônia, soda cáustica etc).
- Não aspire objetos pesados ou pontiagudos como vidro quebrado, unhas, parafusos ou outros itens que possam danificar a mangueira ou perfurar o filtro de tecido interno.
- Evite mau funcionamento como bloqueio do filtro e superaquecimento do motor causado por aspiração de pequenas partículas como pó de giz ou gesso, pó de reboco e cimento.
- Caso ocorra a aspiração dos materiais acima, proceda imediatamente com a limpeza do filtro de tecido interno.
- Nunca utilize este produto sem o filtro e peneira internos, caso contrário poderão ocorrer danos ao motor, reduzindo a vida útil do produto e antecipando a necessidade de manutenção.
- Evite torcer, girar ou puxar excessivamente a mangueira e interrompa o uso do produto se a mangueira estiver rompida. Não improvise o conserto, entre em contato com a Autorizada para adquirir uma nova mangueira.
- O uso de acessórios e peças de reposição deve atender às especificações do fabricante e o produto deve preferencialmente ser reparado pelo fabricante do produto.
- Este produto e seus acessórios devem ser mantidos longe do alcance de crianças. Somente pessoas treinadas e capacitadas devem utilizar este produto.
- Interrompa o uso do produto se o cabo de alimentação ou plug estiverem danificados. Efetue o reparo imediatamente antes de retomar a

---

utilização.

## **Nota Especial**

Este guia de operação detalha a estrutura principal, características funcionais, métodos e procedimentos de operação e acessórios relevantes do produto, assim como orientações para manutenção preventiva e guia de soluções.

O fabricante se reserva no direito de alterar o produto ou aplicar melhorias de aparência, componentes e operacional sem aviso prévio.

---

## Sumário

<b>Segurança</b> .....	3
<b>Nota Especial</b> .....	4
<b>Introdução ao Produto</b> .....	6
<b>Visão Geral</b> .....	6
<b>Funções Principais</b> .....	6
<b>Principais Características</b> .....	7
<b>Especificações</b> .....	7
<b>Estrutura do Produto</b> .....	7
<b>Diagrama de Estrutura</b> .....	7
<b>Painel de Comando</b> .....	9
<b>Instruções de Operação</b> .....	9
<b>Instalação e Conexão</b> .....	9
<b>Preparação para utilização</b> .....	10
<b>Operação</b> .....	11
<b>Acessórios Padrão</b> .....	12
<b>Manutenção Preventiva</b> .....	12
<b>Perda de garantia</b> .....	13

---

# Introdução ao Produto

## Visão Geral

Este produto se utiliza de um fluxo de ar comprimido de alta pressão, em forma de jato, diretamente na câmara de admissão de combustível/ar. Este jato traz consigo grãos de casca de nozes com alta pressão e velocidade que colidirão com as superfícies da câmara de admissão, e corpo das válvulas.

Neste processo os depósitos de carbono serão removidos e sugados junto com as cascas de nozes pelo vácuo criado pelo motor do equipamento. As partículas de poeira e sujeira serão retidas pelo filtro de tecido, partículas maiores ficarão retidas na peneira interna e as cascas de nozes que permanecerem inteiras retornam ao reservatório para serem utilizadas novamente.

## Funções Principais

- **Limpeza da câmara de admissão:** Remoção da carbonização depositada na câmara de admissão por sistema de jateamento com casca de nozes.
- **Válvula de Admissão/Exaustão:** O corpo e haste das válvulas são limpas por jateamento sem a necessidade de desmontar o cabeçote, apenas com a remoção dos coletores de admissão.

---

## Principais Características

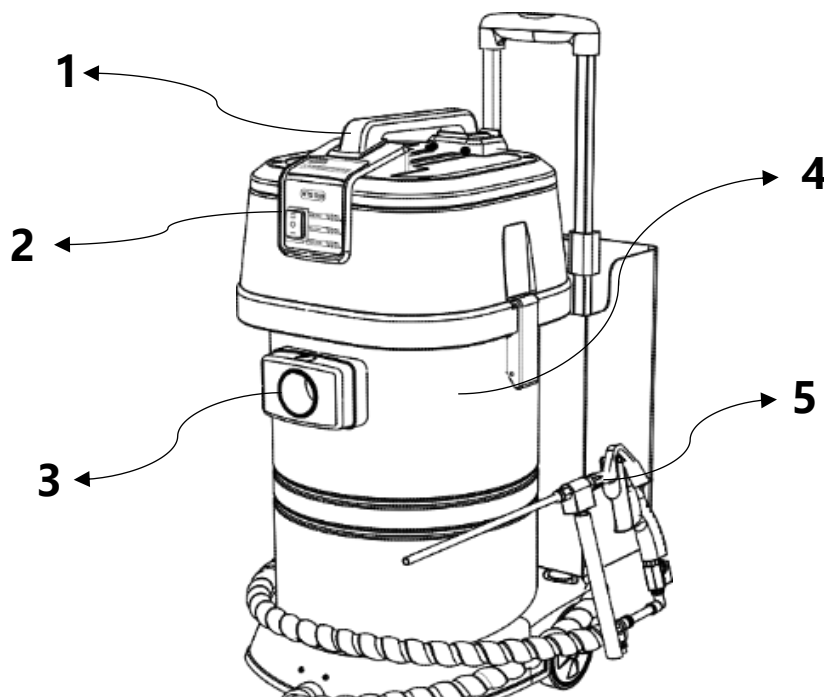
- Motor de 1400W com alto poder de sucção.
- Utilização de casca de noz para uma limpeza eficiente e sem danos aos componentes do motor.
- Filtro de tecido para separação da poeira e peneira para reutilização das cascas de nozes granuladas.
- Fonte de ar comprimido externa para um jateamento poderoso e melhor eficiência de limpeza.

## Especificações

Alimentação Elétrica	<b>AC 220V±10% 50Hz</b>
Potência	<b>1400W</b>
Capacidade para cascas de nozes	<b>4 kg</b>
Peso do equipamento	<b>23,5kg</b>
Temperatura de Trabalho	<b>-10°C~ +40°C</b>
Mistura Relativa (ar/grãos de nozes)	<b>&lt;85%</b>
Dimensões Embalagem externa	<b>520 x 520 x 890mm</b>

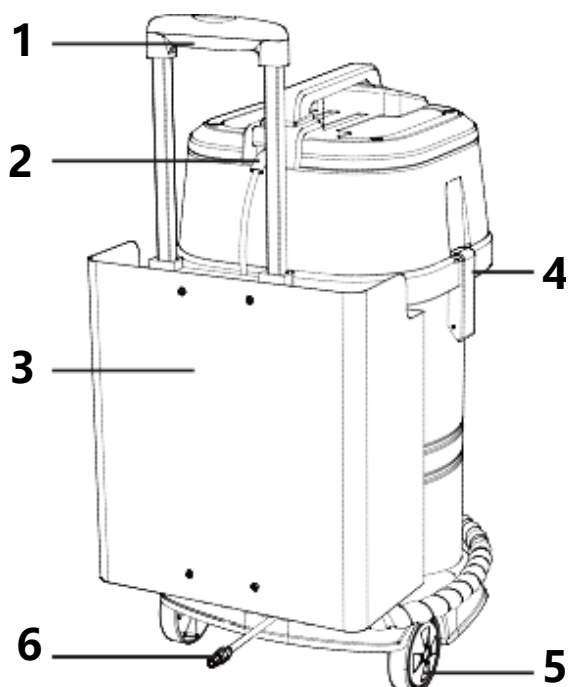
## Estrutura do Produto

### Diagrama de Estrutura





<b>1</b>	Alça da Tapa	<b>4</b>	Reservatório de aço inox
<b>2</b>	Painel de com botão Liga/Desliga	<b>5</b>	Pistola de jateamento
<b>3</b>	Conexão para mangueira de sucção	<b>6</b>	Mangueira de ar/jateamento



<b>1</b>	Alça para transporte	<b>4</b>	Alça de fechamento da tampa
<b>2</b>	Cabo de alimentação	<b>5</b>	Rodízio emborrachado
<b>3</b>	Compartimento para acessórios	<b>6</b>	Conexão pneumática



---

## Painel de Comando



	Velocidade de aspiração máxima
○	Desligado
	Velocidade de aspiração mínima

## Instruções de Operação

### Instalação e Conexão

- Após desembalar todo o produto e seus acessórios externos, mova o equipamento para o local de trabalho.
- Instale a mangueira de sucção dos grãos na parte frontal do equipamento. Observe para que ocorra o devido travamento, evidenciado por um “click” e o acionamento do botão vermelho.
- Escolha o tubo de inox curto ou o tubo longo dentre os acessórios fornecidos, de acordo com o veículo a ser utilizado. Instale-o na extremidade da pistola de jateamento, apertando firmemente a porca de travamento com uma chave 13mm.
- Insira o tubo da pistola de jateamento no furo existente na parte superior do tubo curvo de borracha.
- Abra as duas travas laterais da tampa superior do produto.
- Remova o filtro HIPA interno e em seguida a peneira de aço inox existente no interior da unidade.
- Remova o(s) pacote(s) de casca de nozes fornecido(s). Abra um pacote e preencha o interior do reservatório. É recomendado abastecer

---

o reservatório com 2 até o máximo de 4kg de casca de nozes com granulação de 0,4 a 0,8mm.

**Nota:** *Cascas de nozes com granulação superior a 0,8mm poderão resultar em ineficiência na remoção da carbonização e ficarão retidas na peneira de aço inox, causando entupimento e mau funcionamento do produto. Por isso, sempre utilize granulação dentro da faixa especificada pelo fabricante.*

- Reinstale a peneira de aço inox na posição correta e o filtro HIPA interno. Veja abaixo a posição correta da peneira.



- Reinstale a tampa superior, travando as duas travas nas laterais.
- Conecte a mangueira de ar comprimido já preparada e despressurizada com o engate rápido de 1/2" no conector macho existente na parte inferior traseira da unidade. Caso não tenha disponibilidade do engate na medida solicitada, pode ser utilizada uma mangueira de medida adequada com abraçadeira de aço para travamento.
- Verifique se o botão de acionamento do aspirador de partículas está na posição zero (O). Em seguida, conecte o plug do cabo de alimentação em uma tomada 220VCA monofásica com aterramento.

## Preparação para utilização

- Localize dentre os acessórios os óculos de proteção e vista-os.
- Faça a preparação do veículo, desmontando os coletores de admissão. Identifique quais câmaras ou válvulas apresentam carbonização e que, portanto, requerem a execução da limpeza.
- Determine qual cilindro será o primeiro a ser trabalhado e posicione o motor de forma que ambas as válvulas de admissão e exaustão seja fechadas.
- De acordo com o formato da entrada da câmara de admissão,

---

determine qual adaptador de silicone dentre os cinco modelos disponíveis se ajusta melhor ao perfil do coletor.

**Importante:** *O ideal é que toda a entrada da câmara de admissão seja coberta pelo adaptador de silicone, evitando a saída de grãos durante a execução, minimizando o risco de acidentes com a ejeção dos grãos e finalmente aumentando a eficiência da sucção dos grãos de casca de nozes utilizados. Desta forma, evita-se o desperdício e garante-se o reaproveitamento das cascas de nozes.*

- Antes de iniciar, confirme que o equipamento está pronto, o adaptador de silicone está devidamente instalado e que o ponto de ar comprimido já está pressurizado.

## Operação

- Ligue o botão do motor no painel frontal do equipamento. Há duas velocidades disponíveis: a velocidade II é a mais eficiente para a sucção das cascas de nozes. A velocidade de sucção não influencia na eficiência da remoção da carbonização, apenas na eficiência de sucção das cascas de nozes utilizadas no processo.
- Posicione a mangueira na entrada da câmara, assegurando-se de que ela cobre toda a entrada. Insira a extremidade do tubo da pistola de jateamento no furo superior da mangueira de borracha, em profundidade suficiente para alcançar a parte interna da câmara de admissão.
- Pressione o gatilho da pistola, iniciando o processo de jateamento. Direcione o jato para os pontos que apresentem carbonização (paredes da câmara, haste e corpo da válvula, fundo da câmara) direcionando o jato de forma contínua em cada ponto desejado por 3 ou 4 segundos para maior eficiência de remoção.
- Execute este processo de jateamento em intervalos de 2 minutos, pausando o processo para inspecionar o progresso do processo de limpeza. Se necessário, pode-se utilizar uma lanterna ou boroscópio para uma melhor visualização do resultado.
- Após finalizar o processo de jateamento e remoção da carbonização,

---

utilize uma pistola com ar comprimido para remover quaisquer resquícios de casca de nozes que porventura tenham permanecido no interior da câmara.

## Acessórios Padrão

Adaptadores de silicone	05
Mangueira de sucção	01
Adaptador de borracha para pistola de jateamento	01
Óculos de proteção individual	01
Tubo da pistola em aço inox	02
Filtro HIPA interno	01
Pacote 3kg de casca de nozes granulada (0,4–0,8mm)	01

## Manutenção Preventiva

O equipamento é fabricado com materiais e componentes de boa qualidade e resistência. Para prolongar a vida útil, recomendamos seguir os passos abaixo.

- Evite colidir com o produto em paredes, veículos, equipamentos, aumentando assim a durabilidade dos componentes plásticos e evitando sua quebra.
- Verifique regularmente se há peças soltas ou danificadas e faça a substituição de peças essenciais o mais rápido possível. Evite utilizar o produto com mangueira cortada ou rasgada, com a tampa do reservatório aberta ou com o cabo de alimentação e/ou plug danificados.
- Execute regularmente a limpeza do filtro interno HIPA. Caso esteja muito saturado, remova o excesso de sujeira, remova-o do aro plástico e efetue a lavagem com água limpa e sabão neutro.
- Nunca opere o equipamento sem o filtro HIPA interno. Somente reinstale o filtro no equipamento após a completa secagem.
- Quando não estiver utilizado o equipamento, organize seus

---

acessórios e acondicione-o em um local limpo, seco e livre de poeira, óleo e sujeira excessiva.

- Substitua completamente a casca de nozes granulada quando a quantidade de grãos for muito pequena ou menor que a quantidade de pó ou ainda quando perceber perda de eficiência de limpeza. É estimado que as cascas de nozes precisem ser completamente substituídas após 100 aplicações ou menos, dependendo do tempo dispensado em cada aplicação e do grau de carbonização.

## **Perda de garantia**

O produto não estará coberto pela garantia se for identificado mau uso, sem não houver obediência às orientações de segurança e operação correta descritas neste Guia e também não cobre danos causados por desgaste natural.

