



## **CDS-680**






Car Dolly

Capacidade de 680 kg



Certifique-se de ler e compreender completamente o manual de instruções antes de usar este produto

## DEFINIÇÃO DOS SÍMBOLOS DE ATENÇÃO

	Alerta de segurança. É utilizado para te alertar sobre potenciais riscos pessoais. Obedeça as mensagens de segurança que acompanham este símbolo para evitar possíveis riscos ou morte.
	Indica uma situação de perigo na qual, caso não seja seguida, resultará em morte ou sérias consequências.
	Indica uma situação de perigo na qual, caso não seja seguida, pode resultar em morte ou sérias consequências.
	Indica uma situação de perigo na qual, caso não seja seguida, pode resultar em consequências pequenas ou moderadas.
	Aborda práticas não relacionadas a lesões pessoais.

## INFORMAÇÕES IMPORTANTES DE SEGURANÇA

Não seguir essas marcações pode resultar em lesões pessoais e/ou danos à propriedade:

1. Leia, entenda e siga todas as instruções antes de operar este equipamento.
2. Não exceda a capacidade determinada.
3. Utilize apenas em superfícies sólidas e niveladas.
4. Antes de mover a carga, assegure-se da carga estar centralizada e segura com um dispositivo e contenção de carga.
5. Não devem ser feitas alterações no produto.
6. Use óculos de segurança aprovados e luvas de trabalho resistentes durante o uso.
7. Mantenha-se afastado do caminho da carga ao colocá-la ou removê-la dos carrinhos, e durante o movimento.
8. Use apenas conforme recomendado. **Use apenas em pares.**
9. Inspeção antes de cada uso; não utilize se as peças estiverem soltas ou danificadas.
10. Esteja ciente do carregamento dinâmico. Movimentos repentinos da carga podem criar uma carga excessiva temporária, causando falha no produto.
11. Monte apenas de acordo com estas instruções. A montagem inadequada pode criar riscos.
12. Mantenha sua área de trabalho limpa e bem iluminada. Áreas de trabalho desorganizadas convidam a acidentes.
13. Mantenha espectadores, crianças e visitantes afastados enquanto opera o CDS-680. Distrações podem fazer você perder o controle.
14. Mantenha-se alerta. Observe o que você está fazendo e use o bom senso ao operar este equipamento. Não use sob efeito de drogas, álcool ou medicamentos. Um momento de desatenção pode resultar em lesões graves.
15. Antes do uso, leia o manual de instruções do fabricante do veículo que você irá levantar.
16. Mantenha-se afastado da carga durante o levantamento e a descida.
17. Não suba no veículo enquanto ele estiver nos Carrinhos de Rodas.
18. Abaixe a carga lentamente.
19. As características do produto se aplicam somente quando corretamente e completamente montado.
20. Armazene-os fora do alcance de crianças e pessoas não treinadas.
21. A manutenção do equipamento deve ser realizada apenas por pessoas qualificadas para que não resulte em risco de lesões.
22. Durante a manutenção do equipamento, utilize apenas peças idênticas conforme a lista e o diagrama anexados. Seguir as instruções de manutenção é essencial para evitar riscos e preservar a garantia.

23. Não permita que ninguém fique dentro do veículo enquanto usa o CDS-680. Não ligue o veículo enquanto ele estiver nos Carrinhos de Rodas. Mantenha todos os espectadores a uma distância segura do veículo.
24. Este produto não é um brinquedo. Não permita que crianças brinquem com ou perto deste item.
25. Mantenha as etiquetas e plaquetas de identificação do produto. Elas contêm informações importantes de segurança.
26. Os avisos, precauções e instruções discutidos neste manual não podem cobrir todas as condições e situações possíveis que podem ocorrer. O operador deve entender que o bom senso e a cautela são fatores que não podem ser incorporados a este produto, mas devem ser fornecidos pelo operador.
27. Não mova o assento carregado sobre superfícies irregulares, como emendas de concreto. Use apenas em superfícies planas, niveladas e sólidas. As rodas podem arranhar ou danificar superfícies menos duráveis (como linóleo ou madeira).

## GUARDE ESTE MANUAL

### ESPECIFICAÇÕES

Capacidade Máxima	680KG
Tamanho Máximo do Pneu	325mm

### CONFIGURAÇÃO - ANTES DE UTILIZAR



Leia toda a seção de **INFORMAÇÕES IMPORTANTES DE SEGURANÇA** no início deste manual, incluindo todo o texto sob os subtítulos, antes de configurar ou usar este produto.

*Nota: Para informações adicionais sobre as peças listadas nas páginas seguintes, consulte a Lista de Peças e o Diagrama de Montagem na página 6.*

### FUNÇÕES

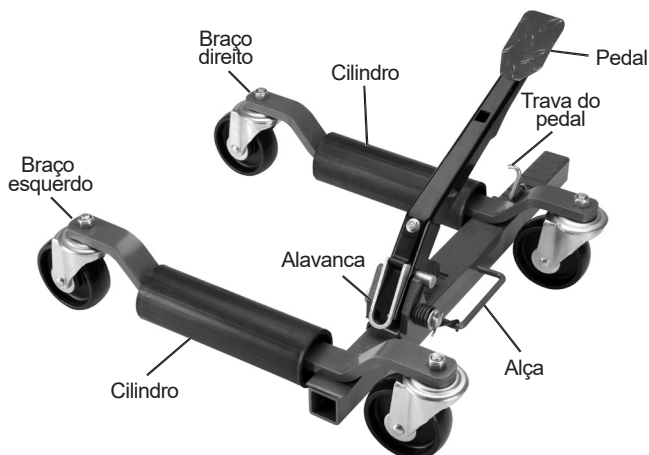


Figura A

## INSTRUÇÕES DE MONTAGEM



Leia **TODA** a **SEÇÃO DE INFORMAÇÕES IMPORTANTES DE SEGURANÇA** no início deste documento, incluindo todo o texto sob as subseções, antes de montar ou usar este produto.

1. Monte em uma superfície plana, nivelada, dura e lisa.
2. Fixe as rodinhas, certificando-se de que as porcas quadradas estejam encaixadas nas aberturas quadradas.
3. Rosqueie as porcas de travamento nos parafusos das rodinhas, apertando firmemente.

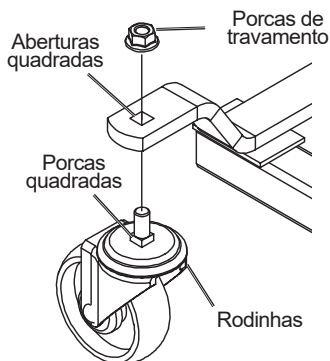


Figura B

## INSTRUÇÕES DE OPERAÇÃO



Leia **TODA** a **SEÇÃO DE INFORMAÇÕES IMPORTANTES DE SEGURANÇA** no início deste manual, incluindo todo o texto sob as subseções, antes de montar ou usar este produto.

1. Libere o Pedal de Pé pressionando-o e desengatando a Trava do Pedal.

Levantar o Pneu:

- a. Com a alavanca na posição para baixo, posicione o carrinho em frente ao pneu, abra os braços e, em seguida, empurre o carrinho para frente para que os rolos fiquem de cada lado do pneu.

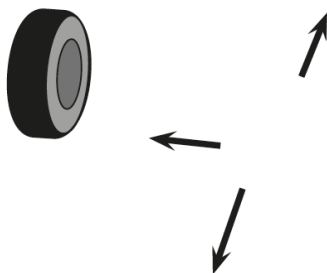


Figura C

Colocando o carrinho em volta do pneu (alavanca na posição para baixo)

b. Mova a alavanca para a posição para cima, em seguida, bombeie o Pedal de Pé até que o pneu seja levantado do chão.



Figura D

Alavanca na posição para cima

**AVISO!** Esteja preparado para qualquer movimento que o veículo possa fazer quando o(s) outro(s) pneu(s) sair(em) do chão. Certifique-se de que você tem assistência suficiente e pessoal para guiar e controlar o veículo com segurança.

3. Repita a etapa 2 para os demais pneus. Use apenas em pares.

**AVISO!** Mantenha-se afastado de qualquer área inclinada ou rampas de entrada, por menores que possam parecer. Deve haver espaço suficiente ao lado do veículo e de uma parede adjacente para que o veículo possa ser retirado de sua localização de forma lateral.

4. Abaixar o Pneu:
  - a. Mova a alavanca para a posição para baixo, em seguida, pressione e solte o pedal.
  - b. Assim que o pneu estiver no chão, espalhe os braços e remova o carrinho.
  - c. Junte os braços, depois pressione o Pedal de Pé até o fim e trave com a Trava do Pedal.

## INSPEÇÃO, MANUTENÇÃO E LIMPEZA



Procedimentos não especificamente explicados neste manual devem ser realizados apenas por um técnico qualificado.

### ⚠ WARNING

**PARA EVITAR LESÕES GRAVES DEVIDO À FALHA DA FERRAMENTA:** Não use equipamentos danificados. Se ocorrerem ruídos ou vibrações anormais, corrija o problema antes de continuar o uso.

1. **ANTES DE CADA USO**, inspecione a condição geral do CDS-680. Verifique se há:
  - Peças quebradas, rachadas ou dobradas;
  - Peças soltas ou ausentes;
  - Qualquer condição que possa afetar a operação adequada do produto.

2. **APÓS CADA USO**, limpe com um pano limpo. Em seguida, guarde o CDS-680 em um local seguro, seco e fora do alcance de crianças e outras pessoas não autorizadas.

3. **PERIODICAMENTE:**

- Lubrifique as rodinhas e o pivô do pedal com óleo;
- Coloque a alavanca na posição para baixo, espalhe os braços e lubrifique o tubo entalhado.

## LEIA COM ATENÇÃO

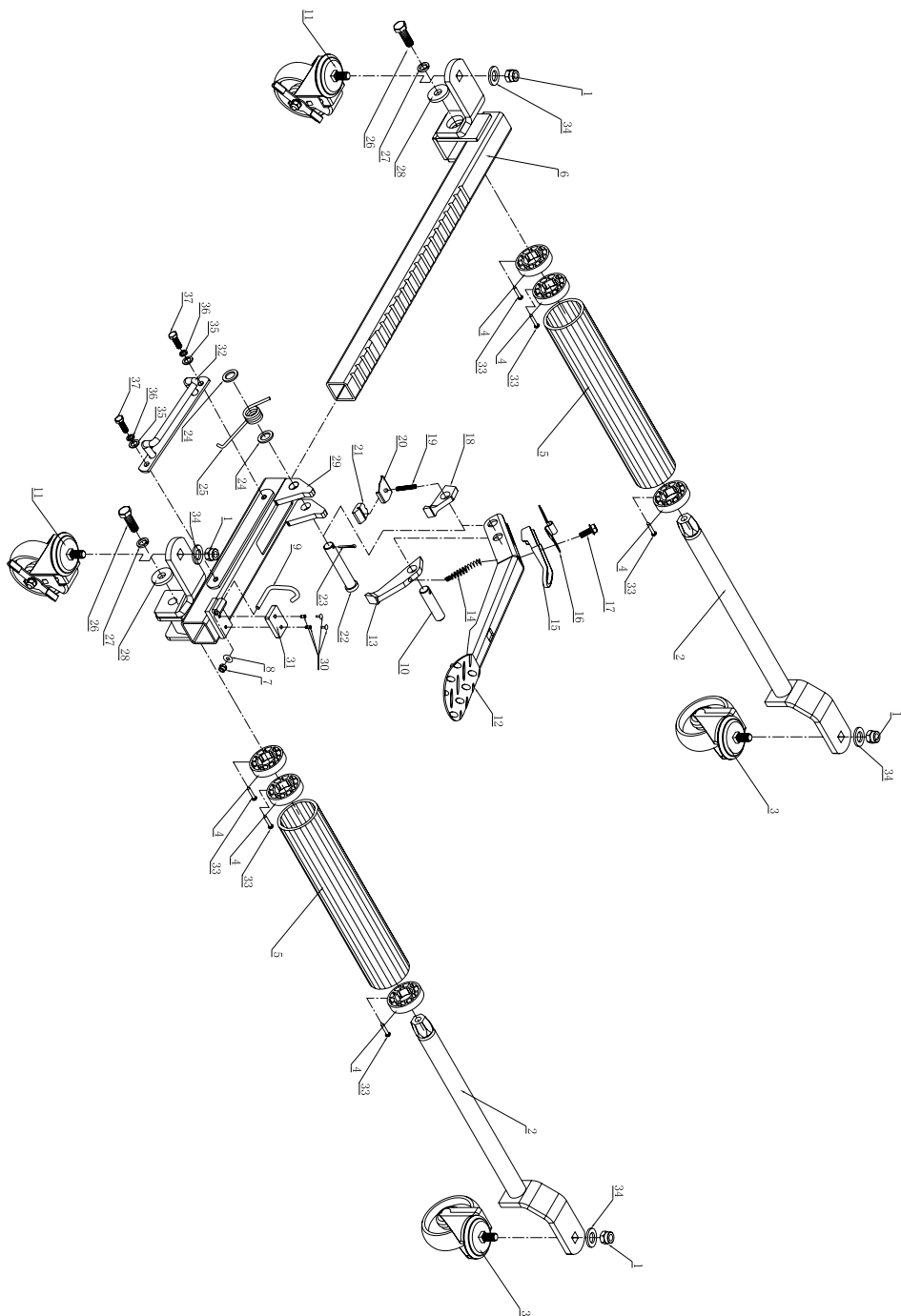
O FABRICANTE E/OU DISTRIBUIDOR FORNECEU A LISTA DE PEÇAS E O DIAGRAMA DE MONTAGEM NESTE DOCUMENTO APENAS PARA REFERÊNCIA. NEM O FABRICANTE NEM O DISTRIBUIDOR FAZEM QUALQUER REPRESENTAÇÃO OU GARANTIA DE QUALQUER TIPO AO COMPRADOR DE QUE ELE OU ELA ESTÁ QUALIFICADO PARA REALIZAR QUALQUER REPARO NO PRODUTO, OU QUE ELE OU ELA ESTÁ QUALIFICADO PARA SUBSTITUIR QUALQUER PEÇA DO PRODUTO. NA VERDADE, O FABRICANTE E/OU DISTRIBUIDOR DECLARAM EXPRESSAMENTE QUE TODOS OS REPAROS E SUBSTITUIÇÕES DE PEÇAS DEVEM SER REALIZADOS POR TÉCNICOS CERTIFICADOS E LICENCIADOS, E NÃO PELO COMPRADOR. O COMPRADOR ASSUME TODOS OS RISCOS E RESPONSABILIDADES DECORRENTES DE SEUS REPAROS NO PRODUTO ORIGINAL OU NA SUBSTITUIÇÃO DE PEÇAS, OU DECORRENTES DA SUA INSTALAÇÃO DE PEÇAS DE REPOSIÇÃO.

## LISTA DE PEÇAS E DIAGRAMA DE MONTAGEM

Lista de peças:

No.	Descrição	Qtd.	No.	Descrição	Qtd.
1	Porca	4	15	Trinco	1
2	Conjunto de cilindros	2	16	Placa de suporte da mola	1
3	Rodinha	2	17	Parafuso	1
4	Bucha de nylon	6	18	Garra traseira	1
5	Cilindro	2	19	Mola	1
6	Tubo interno	1	20	Placa fixa	1
7	Porta	1	21	Bloco limitador	1
8	Anel O'ring	1			
9	Pino de trava	1			
10	Pino	1			
11	Rodinha com freio	2			
12	Pedal	1			
13	Garra frontal	1			
14	Mola	1			

Diagrama de montagem:







**SNAP-ON DO BRASIL COMÉRCIO E INDÚSTRIA LTDA.**

Av. Juscelino Kubitschek de Oliveira, 470

Distrito Industrial I, Santa Bárbara d'Oeste - SP - CEP 13457-190

---

Tel.: (19) 2108-1000

[www.sun-la.com](http://www.sun-la.com)