

SWB 100

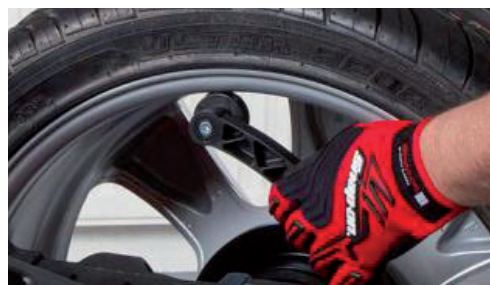


A SWB 100 foi especialmente projetada para satisfazer os clientes que estão preocupados com alto rendimento.

É a solução ideal para oficinas com elevado volume de trabalho. Possui entrada de dados rápida para maior agilidade e tecnologia que auxilia o usuário a determinar rapidamente o modo de balanceamento ideal para a roda a ser balanceada.

SWB 100**Características principais****Entrada de dados semi-automática**

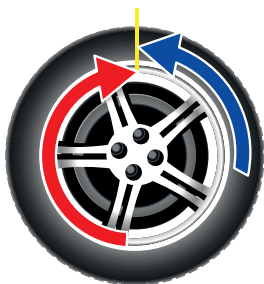
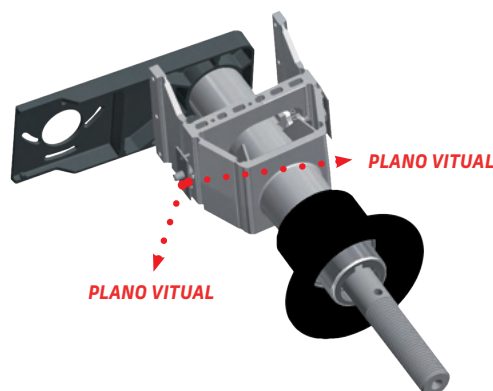
O braço de medição 2D SAPE é capaz de inserir automaticamente tanto a distância quanto o diâmetro do conjunto, além de medir a largura do aro por meio da tecnologia Smart Sonar. Essas funcionalidades não só eliminam a necessidade de inserção manual de dados, mas também garantem um aumento significativo de produtividade, de até 30%.

**Modo de Contrapesos Escondidos**

Permite que os contrapesos adesivos externos sejam posicionados de forma oculta atrás dos raios do aro, garantindo uma melhor aparência das rodas.

Tecnologia VPI (Virtual Plane Imaging)

- Tecnologia avançada de balanceamento que cria um plano virtual para a roda entre os sensores, garantindo muito mais precisão e repetibilidade de medição
- Permite configurar a posição dos sensores fisicamente fora do gabinete, mantendo distância de influências internas como variação de temperatura, vibrações alheias à medição e outros ruídos

**Modo de Otimização de Balanceamento**

É uma funcionalidade que visa **reduzir a quantidade de contrapesos necessários** para efetuar o balanceamento, otimizando a montagem do pneu no aro e proporcionando uma maior economia. Com essa tecnologia, é possível **minimizar o desperdício de material** e maximizar a eficiência do processo.

Porca rápida

De fácil utilização, permite fixar de forma segura a roda no eixo da balanceadora.

**Gabinete em formato Z**

Gabinete moderno e robusto, ocupa pouco espaço na oficina e abriga todos os acessórios, permitindo realizar qualquer balanceamento com muito mais agilidade.

SWB 100



Painel de comando

Indicado para ambientes que envolvem condições de trabalho pesado. Permite uma interpretação rápida e fácil dos resultados de balanceamento.

Pedal de travamento

O pedal para bloqueio mecânico mantém a roda posicionada, firmemente, em todas as posições.



Acessórios padrão



Alicate



Anéis Plásticos



Porca Rápida



Cone P, M, G



Pinos para Acessórios



Peso de Calibração



Medidor de Largura



Protetor de Borracha



Protetores de Borracha do Porta Objetos

Especificações técnicas

Alimentação:	220 VCA, Mono, 60 Hz
Tempo de Medição:	6 s
Rotação do Eixo:	<200 rpm
Escala de Distância:	0 - 250 mm
Resolução de Balanceamento:	1 / 5 g
Diâmetro Máximo do Pneu:	35" (900 mm)
Peso Máximo do Conjunto Aro/Pneu:	70 kg
Diâmetro do Eixo:	40 mm
Largura do Aro:	3 - 20"
Diâmetro do Aro:	8 - 30"
Dimensões (CxLxA):	105x110x170 cm
Peso:	70 Kg

Acessório opcional

Kit de flange universal para rodas com 3, 4, e 5 furos (eaa0260d82a)

Kit de fixação de rodas para Citroën e Peugeot (0120-9222-99)*

*Requer Kit KFU-516