

PDL3100

Guia Rápido



Scanner PDL3100

Guia de início rápido

ZEESCBR131A1 Rev. A

Marcas registradas

Snap-on, PDL3100, e ShopStream Connect são marcas registradas da Snap-on Incorporated.

Todas as outras marcas são marcas comerciais ou marcas comerciais registradas de seus respectivos proprietários.

Informações de copyright

©2016 Snap-on Incorporated. Todos os direitos reservados.

Renúncia ao direito de garantia e limitação das responsabilidades

As informações, especificações e ilustrações deste manual são baseadas nas últimas informações disponíveis à época de sua impressão. Embora os autores tenham tomado o devido cuidado na preparação deste manual, nada contido aqui:

- Modifica ou altera em qualquer forma os termos e condições padrões do contrato de compra, locação ou aluguel sob os termos nos quais o equipamento ao qual este manual se refere foi adquirido.
- Aumenta em qualquer forma a responsabilidade do cliente ou de terceiros.

A Snap-on reserva-se o direito de realizar alterações a qualquer momento sem aviso prévio.

IMPORTANTE:

Antes de operar ou manter esta unidade, leia este manual atentamente, prestando bastante atenção aos alertas e precauções de segurança.

Visite nossos sites em:

<http://www.sun-la.com> (Brasil)

Para obter assistência técnica:

0800-940-0710 (Brasil)

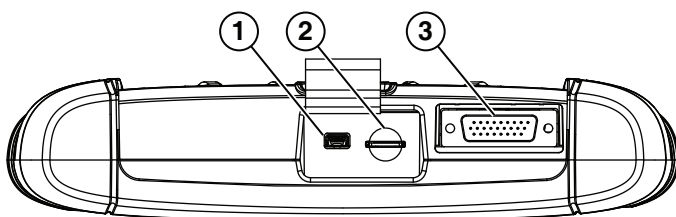
Índice

| | |
|--|-----------|
| Conexões e controles | 4 |
| Conexões | 4 |
| Controles | 5 |
| Passos básicos | 6 |
| Instalação da bateria | 6 |
| Ligando o Scanner | 7 |
| Navegação | 9 |
| Barra de título | 9 |
| Barra de ferramentas..... | 9 |
| Corpo principal | 11 |
| Mensagens da tela | 11 |
| Carregando e conectando | 12 |
| Confirmações..... | 12 |
| Alertas..... | 12 |
| Erros | 12 |
| Imprimindo e armazenando dados salvos..... | 12 |
| Operações | 13 |
| Scanner | 13 |
| OBD-II/EOBD | 14 |
| Veículos e dados anteriores..... | 14 |
| Ferramentas | 15 |

Conexões e controles

Conexões

Todas as portas para conectar a ferramenta de varredura PDL3100 a um veículo, computador pessoal ou fonte de energia estão localizadas no painel superior da unidade.



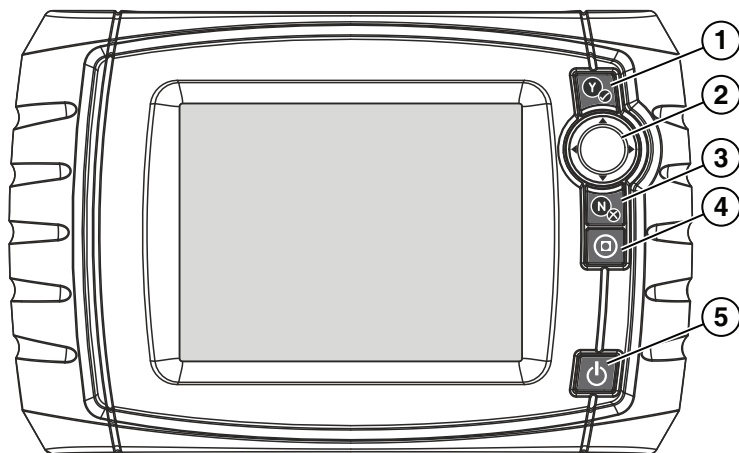
- 1— Porta para cliente de mini USB** – use para conectar a ferramenta de varredura para um computador pessoal.
- 2— Porta para cartão micro secure digital (uSD)** – suporta o cartão uSD que contém a programação do sistema operacional.
- 3— Porta para cabo de dados** – use para conectar a ferramenta de varredura para um veículo de teste.

Figura 2-1 Conexões

O cartão uSD deve ser instalado para a ferramenta de varredura poder operar. Não remova o cartão uSD enquanto a unidade estiver ligada.

Controles

Os controles externos na ferramenta de varredura PDL3100 são simples já que a maioria das operações é controlada através da tela sensível ao toque. A navegação da tela sensível ao toque é feita através do menu, o que permite localizar rapidamente o teste, o procedimento ou os dados necessários através de uma série de opções e perguntas.



- 1— Botão ✓** – seleciona um menu ou programa, avança para a tela seguinte ou responde "sim" a uma pergunta na tela.
- 2— Botões direcionais** – move a parte destacada na tela de exibição para cima (▲), para baixo (▼), para a esquerda (◀) e para a direita (▶), conforme indicado pelas setas.
- 3— Botão X** – sai de um menu ou programa, volta à tela anterior ou responde "não" a uma pergunta na tela.
- 4— Botão de atalho** – pode ser programado para fornecer um atalho para realizar uma variedade de tarefas de rotina.
- 5— Botão liga/desliga** – liga e desliga a unidade.

Figura 2-2 *Controles*

Passos básicos

Obrigado por escolher o Scanner PDL 3100. O PDL3100 é uma ferramenta versátil que interage com o sistema de controle eletrônico de um veículo para recuperar códigos de problemas diagnosticados (DTCs), acessar informações de fluxo de dados e teste bidirecionais de comando. Diversos sistemas de controle do veículo, como o motor, a transmissão e o sistema de freio antitravamento (ABS), são prontamente diagnosticados usando esta ferramenta de varredura.

Para usar seu Scanner PDL3100, primeiro instale as baterias.

Instalação da bateria

Usando a Figura 1 como referência, instale as baterias como segue.



Para instalar as baterias:

1. Levante o suporte de metal no lado de trás da unidade até sua posição totalmente estendida.
2. Pressione para baixo os dois fechos na parte de cima da tampa do compartimento da bateria para liberá-la.
3. Levante a tampa do compartimento de bateria e retire-a.

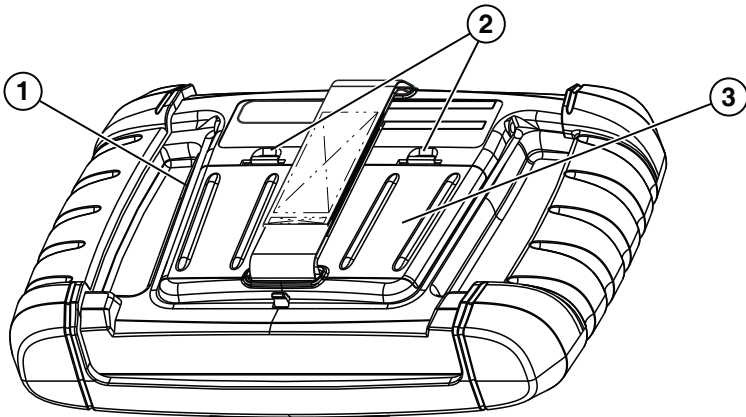


Figure 3-1 Instalação da bateria

4. Remova a tampa da bateria deslizando-a para cima para desengatá-la das abas de alinhamento na borda inferior da tampa.
5. Observando a polaridade correta, encaixe as seis baterias AA no seu compartimento.
6. Encaixe as abas de alinhamento na borda inferior da tampa nas fendas da carcaça da ferramenta de varredura.
7. Empurre para dentro a tampa da bateria e pressione na sua parte de cima para engatar as abas de travamento.

IMPORTANTE:

Ao substituir as pilhas da ferramenta de varredura, utilize apenas pilhas alcalinas ou do tipo AA de níquel-hidreto metálico (NiMH) recarregáveis. Não utilize pilhas padrões (chumbo/zinco), pois elas não fornecem potência o suficiente para operar a ferramenta de varredura, podendo vaziar e assim danificá-la.

Ligando o Scanner

Há duas maneiras de ligar o Scanner PDL3100:

- **Carga da bateria** – usando as baterias instaladas anteriormente.
- **Carga do veículo** – usando o sinal de 12 volts disponível em todos os veículos em conformidade com o OBD-II/EOBD.

O Scanner possui um recurso de energia automático que liga a unidade sempre que a tensão estiver disponível através da conexão do cabo de dados. Conecte a um veículo OBD-II/EOBD com o cabo de dados, ligue a ignição e o PDL3100 é ligado.

Recomenda-se o uso de carga da bateria com moderação para estender a vida útil das baterias. Normalmente as baterias não fornecem energia o suficiente para realizar testes de veículo. Pressione o botão liga/desliga na frente do PDL 3100 para ligar a ferramenta usando as baterias.



Figure 3-2 *Botão liga/desliga*

Sempre que ligado, o PDL 3100 abre a tela Inicial após um breve processo de inicialização.

O botão **liga/desliga** também desliga a unidade, independente da fonte de energia usada.

Navegação

As telas da ferramenta de varredura normalmente possuem três seções:

- **Barra de título** – exibe o status do teste e da ferramenta
- **Barra de ferramentas** – contém controles de teste
- **Corpo principal** – exibe menus e dados de teste

Barra de título

A barra de título no topo da tela fornece informações sobre as condições operacionais atuais da ferramenta. As opções da barra de menu variam de acordo com a marca e o modelo do veículo, qual teste está sendo realizado ou qual menu está selecionado.

Dependendo do que está sendo exibido no corpo principal da tela, a ID do veículo ou o menu ativo é mostrado no lado esquerdo da barra de título.

Um ícone no canto direito da barra de título indica se a ferramenta está sendo alimentada por uma bateria interna ou exibe o veículo de teste.

Um ícone de comunicação é exibido à esquerda do indicador de fonte de alimentação sempre que a ferramenta de varredura está se comunicando ativamente com um veículo de teste ou um computador pessoal.

Barra de ferramentas

A barra de ferramentas, localizada sob a barra de título, contém alguns botões selecionáveis que controlam as funções da ferramenta. Os botões exibidos na barra de ferramentas variam, já que apenas botões ativos ou disponíveis para a tela e o modo de teste atuais são

exibidos. Uma breve descrição das operações dos botões da barra de ferramentas comuns é mostrada na tabela abaixo:

| Botão | Ícone | Função |
|------------------------------|---|---|
| Voltar |  | Retorna à tela exibida previamente. Este botão fica sempre na borda esquerda da barra de ferramentas. |
| Home |  | Retorna à tela inicial. Este botão fica sempre ao lado do botão Voltar no lado esquerdo da barra de ferramentas. |
| Lista de dados personalizada |  | Abre um menu para a seleção de quais parâmetros são exibidos na lista de dados. Este botão é exibido quando uma lista de dados é visualizada. |
| Gráfico |  | Alterna entre os modos de exibição de gráfico e lista de parâmetros. Este botão é exibido quando uma lista de dados é visualizada. |
| Bloquear/ Desbloquear |  | Bloqueia e desbloqueia o parâmetro destacado. Este botão é exibido quando uma lista de dados é visualizada. |
| Salvar |  | Salva as informações da tela atual, como um vídeo do scanner, para a memória da ferramenta. |
| Acionamento PID |  | Abre um menu que permite definir, armar e apagar valores limiares que acionam automaticamente uma gravação de movimento de dados. |
| Zoom |  | Aumenta e diminui em incrementos a escala dos gráficos dos dados. |
| Ferramentas |  | Abre o menu ferramentas, que permite ajustar as configurações básicas da ferramenta. |
| Pausar |  | Indica que dados ao vivo do veículo que estão sendo exibidos. Selecionar este botão pausa a coleta dos dados. |
| Registrar |  | Indica que os dados exibidos na tela estão pausados e não estão sendo atualizados. Selecionar este botão reinicia a coleta dos dados. |
| Quadro anterior |  | Volta um quadro por vez ao visualizar dados pausados e registrados. Mantenha o botão pressionado para continuar se movendo através dos dados. |
| Próximo quadro |  | Avança um quadro por vez ao visualizar dados pausados e registrados. Mantenha o botão pressionado para continuar se movendo de volta através dos dados. |

Corpo principal

O corpo principal é a parte inferior da tela, que exibe um menu de testes ou dados disponíveis do veículo. Uma barra de rolagem vertical é exibida quando há dados adicionais acima ou abaixo do que está sendo mostrado na tela.

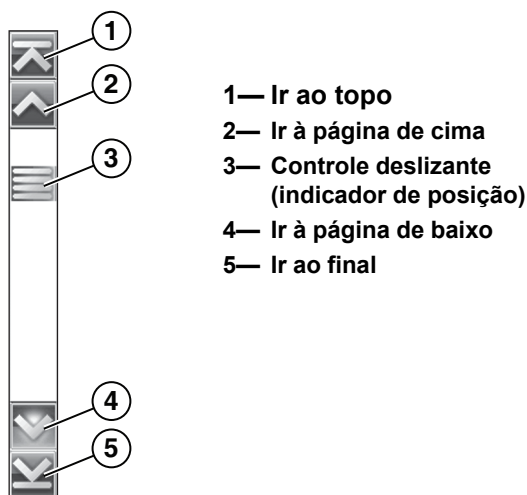


Figura 4-1 Amostra de barra de rolagem

Toque nas setas nas extremidades das barras de rolagem para mover na direção da seta, uma página de cada vez. Uma seta que aponta para uma linha vai direto para o topo, para baixo, para o começo ou para o final dos dados. O controle deslizante indica a posição da tela atual em relação aos dados totais.

Mensagens da tela

Há 4 tipos de mensagens na tela:

- Carregando e conectando
- Confirmações
- Alertas
- Erros

Carregando e conectando

As mensagens carregando e conectando aparecem quando a ferramenta está executando uma operação interna, como carregando um banco de dados, iniciando um teste ou estabelecendo comunicações com o veículo. As mensagens se apagam automaticamente uma vez que a operação interna foi concluída.

Confirmações

As mensagens de confirmação informam quando você está prestes a executar uma ação que não pode ser revertida ou quando uma ação que requer confirmação para continuar é iniciada.

Quando a resposta não é necessária, a mensagem aparece brevemente e depois desaparece.

Alertas

As mensagens de alerta informam quando concluir a ação selecionada pode resultar em uma alteração ou perda irreversível de dados.

Erros

As mensagens de erro informam quando ocorreu um erro do sistema ou de procedimento. Exemplos de erros possíveis incluem:

- Um cabo desconectado.
- Um periférico, como uma impressora, está desligado

Imprimindo e armazenando dados salvos

Os arquivos do Scanner podem ser impressos, transferidos e copiados usando o ShopStream Connect. O ShopStream Connect é um software de download gratuito disponível em:

<http://www.sun-la.com>

Operações

Botões sensíveis ao toque na tela principal são usados para seleção dentro as quatro principais funções da ferramenta de varredura:

- Scanner
- OBD-II/EODB
- Veículos e dados anteriores
- Ferramentas

Scanner



Selecione **Scanner** para abrir uma lista de fabricantes de veículos e iniciar o processo de identificação do veículo. A ferramenta de varredura apresenta dados do ECM do veículo de teste e determinados atributos do veículo devem ser inseridos na ferramenta de varredura para garantir que os dados sejam exibidos corretamente.

A sequência de identificação do veículo é feita através do menu, basta seguir os avisos na tela e realizar uma série de escolhas. Cada seleção o faz avançar para a próxima tela. Os procedimentos exatos podem variar de acordo com a marca, modelo e ano do veículo de teste.

Uma tela de confirmação é exibida após todas as informações de identificação terem sido inseridas. Selecione **OK** para continuar.

OBD-II/EODB



OBD-II/EODB permite que você realize testes genéricos do sistema sem primeiro identificar um veículo em específico. Duas opções de menu, Diagnóstico do OBD e Modo de Treinamento do OBD, estão disponíveis.

Diagnóstico de **OBD** é o ponto inicial para testar um veículo; ao selecioná-lo, um menu é aberto com as seguintes opções:

- Iniciar comunicação – inicia a sessão de teste.
- Selecionar protocolo de comunicação – permite selecionar qual protocolo de comunicação será usado.
- Informações do conector – fornece detalhes do local do conector do link de dados (DLC) para a maioria dos modelos.

Modo de treinamento do **OBD** é um programa de demonstração que apresenta os diversos recursos do Scanner PDL 3100 sem se conectar a um veículo realmente.

Veículos e dados anteriores



Ao selecionar **Veículos e dados anteriores**, um menu é exibido com as seguintes opções:

- Histórico do veículo – abre uma lista que pode ser usada para reexibir as informações de identificação dos veículos testados anteriormente.
- Exibir dados salvos – abre uma lista de todos os filmes e imagens de tela de dados que estão armazenados na memória da ferramenta de varredura.
- Excluir dados salvos – permite excluir permanentemente arquivos salvos na memória da ferramenta de varredura.

Ferramentas



Selecione **Ferramentas** para fazer ajustes em determinadas configurações da ferramenta, acessar informações do sistema e realizar outras operações.

As opções do menu Ferramentas incluem:

- **Conectar ao PC** – usado para transferir e compartilhar arquivos com um computador pessoal (PC).
- **Configurar botão de atalho** – usado para mudar a funcionalidade do botão de atalho.
- **Informações do sistema** – usado para exibir as informações de configuração da sua ferramenta de varredura.
- **Configurações** – usado para configurar determinadas características da ferramenta.

Ao selecionar um item do menu, abre-se um submenu com opções adicionais ou uma caixa de diálogo com instruções. Selecione as opções do menu e siga os avisos na tela para configurar a ferramenta de varredura PDL3100 de acordo com as suas preferências.



www.sun-la.com